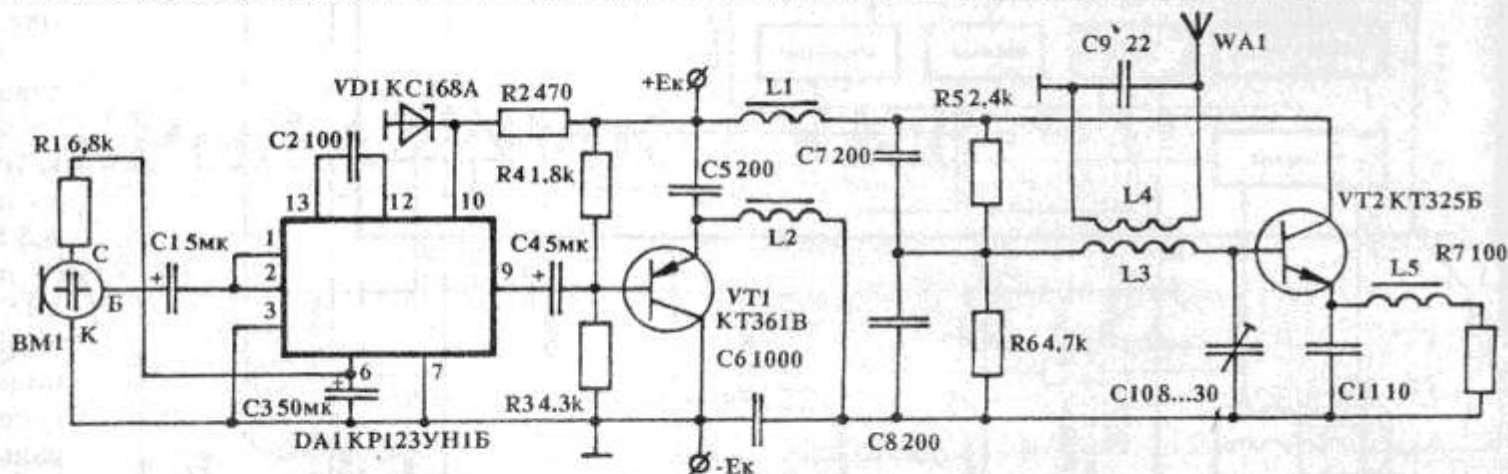


А.УВАРОВ,
312510, Харьковская обл.,
г.Волчанск,

(UB4LCM)

ПЕРЕДАТЧИК — ИГРУШКА



Описываемый передатчик может быть использован как действующее наглядное пособие при изучении способов передачи радиосигналов. Для приема годится любой вещательный приемник, имеющий диапазон УКВ. Имея два приемника и два передатчика, можно приобрести навыки двусторонних любительских связей, развить у юных радиолюбителей интерес к радиоспорту.

Конструкция состоит из модулятора (микросхема DA1, транзистор VT1) и задающего генератора (транзистор VT2). Генератор выполнен по трехточечной схеме с емкостной обратной связью. Связь с антенной — индуктивная. С целью уменьшения габаритов в схеме применен электретный микрофон МКЭ-3. Схема не критична к типам используемых деталей и их взаимному расположению. Дроссели L1, L2, L5 намотаны внавал на стандартных ферритовых сердечниках диаметром 2,8 мм от контуров транзисторных приемников и имеют по 60-80 витков провода ПЭЛШО-0,1. Катушки ин-

дуктивности L3 и L4 имеют соответственно 6 и 3,5 витков провода ПЭЛ-0,8—1,0. Эти катушки — бескаркасные. Для их изготовления используется оправка диаметром 8 мм.

При безошибочном монтаже наладка передатчика сводится к настройке задающего генератора на рабочую частоту конденсатором C10 и согласованию выхода с антенной подбором емкости конденсатора C9, что удобно сделать при помощи приемника со стрелочным индикатором. В качестве антенны использован отрезок монтажного провода длиной 30...40 см.

С помощью этого передатчика можно уверенно передавать речевые сигналы на расстояние 200-300 метров. Передатчик имеет малую мощность и практически не создает помех радиоприему, что позволяет повторять его конструкцию без специального разрешения инспекции электросвязи. Источником питания может служить батарея типа "Корунд", "Крона" и т.п.